

# TRANSPORT DE PERSONNES

Aménagement de voitures de tourisme et de livraison

## SOLUTIONS DE SIEGES

Systèmes de sièges adaptés à tous les besoins



AMENAGEMENT DE VEHICULES  
**WALDSPURGER**



INNOVER PAR TRADITION

VEUILLEZ  
CONSULTER NOS  
DOCUMENTATIONS  
SUR:  
WALDSPURGER.CH



A présent aussi en vidéo:

- Modes d'emploi
- Informations complémentaires sur les produits
- Travaux de transformation et d'aménagement sur votre véhicule

Scanner le code QR ou cliquer sur [waldspurger.ch](http://waldspurger.ch) > Vidéos & Photos

## Table des matières

Introduction   Avantages	4
Comment procéder	6
Siège Safety™ – Linea   Flexus 2   Sicom2   VanX   TAF2   TAF4   SL3   Gis – Liner 3   banquette-lit S2   WAG1   DHT	8
Table pliante	20
Sièges Safety™ – Informations générales	21
Habillages de siège	22
Accessoires	23
Pied Safety™	24
Solutions pour le plancher – Safety-Rail-In™ / Plancher Safety™	25
Disposition des sièges	29
Immatriculation	30
Contact	31



**ENSEMBLE,  
NOUS TROUVONS  
LA SOLUTION QUI  
CONVIENT. NOUS  
VOUS CONSEILLONS  
VOLONTIERS.**

## **Flexibilité, confort et sécurité – nous aménageons votre véhicule avec les sièges les mieux adaptés**

Depuis 1978, nous transformons et aménageons des véhicules – avec engagement, fierté et une grande compétence professionnelle – comme seule une entreprise familiale sait le faire.

Waldspurger est réputée pour ses solutions intelligentes dans le domaine du transport de personnes handicapées, de passagers, de marchandise et de matériel. Nous accordons autant d'importance à la qualité et à la praticabilité qu'à la sécurité et à la maîtrise des coûts.

Dans cette brochure, nous vous présentons nos produits et prestations de services en rapport avec l'installation de sièges dans les véhicules de camping et de loisirs, les taxis adaptés aux personnes en fauteuil roulant, les voitures particulières et de livraison. Que vous recherchiez un maximum de flexibilité ou de confort – nous avons les sièges qui conviennent le mieux.

Contactez-nous sans plus attendre.  
**044 743 80 40 | [waldspurger.ch](http://waldspurger.ch)**



## **Les avantages**

- Grande variété de sièges
- Positionnement personnalisable des sièges
- Construction peu encombrante et optimisée au niveau du poids
- Sièges et ancrages de siège testés selon les normes de sécurité suisses
- Structure de plancher étanche et antirouille
- Matériaux de haute qualité
- Produits de qualité suisse

## Comment procéder

L'aménagement livré d'usine ne satisfait pas forcément tous les propriétaires de véhicule. Nous proposons des solutions alternatives. Dans le cadre d'un entretien personnel, nous élaborons ensemble une solution qui répond parfaitement à vos exigences spécifiques. Pour vous préparer, c'est tout simple. Posez-vous des questions sur les 3 points suivants.

### 1. Analyse

Réfléchissez à ces questions fondamentales:

- Quel type de véhicule désirez-vous?
- Comment se présente l'espace disponible dans le véhicule, notamment en ce qui concerne les sièges et le plancher?
- Est-ce que la charge utile restante est suffisante? (Siège env. 25 kg, poids par personne défini par la loi 75 kg – soit en tout 100 kg par place)

### 2. Siège préféré

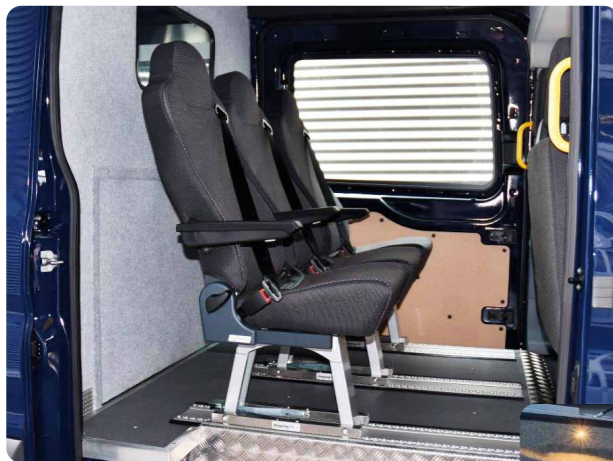
Les différents sièges se distinguent par de nombreux détails:

- Quelles fonctionnalités le siège doit-il offrir? (P.ex. pivotant, réglable en arrière, etc.)
- Y a-t-il un siège sur les pages 8 à 17 qui répond à ces critères?
- Quelles options souhaitez-vous?
- Quel tissu vous conviendrait?

### 3. Système de plancher

Deux systèmes, deux variantes:

- Safety-Rail-In™
  - Sur un élément de rail?
  - Rail encastré ou en saillie?
- Plancher Safety™
  - Plancher complet?



Sièges individuels démontables avec paroi de séparation supplémentaire et trappe intégrée. Idéal pour le transport de personnes et de matériel.



Véhicule de camping équipé par le client avec banquette-lit et plancher Safety™ installés par Waldspurger.

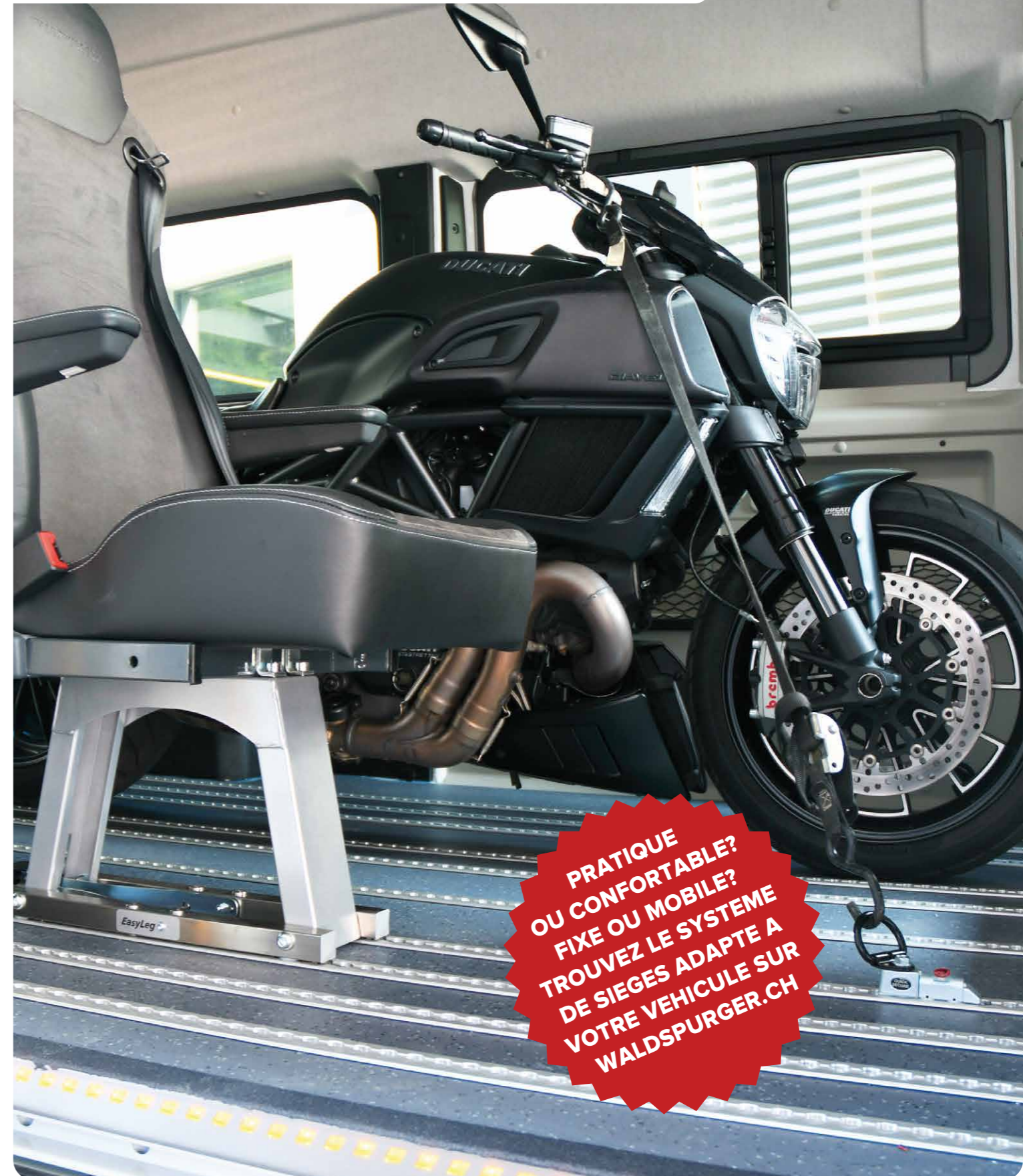
### N'hésitez pas à nous contacter

Les différentes variantes ne sont pas toutes homologuées pour tous les véhicules. Contactez-nous dès que vous vous êtes fait une idée des diverses possibilités.

Ensemble, nous trouverons le système optimal, testé et homologué.

[waldspurger.ch](http://waldspurger.ch)

Des solutions individuelles conçues pour vos besoins individuels.



PRATIQUE  
OU CONFORTABLE?  
FIXE OU MOBILE?  
TROUVEZ LE SYSTEME  
DE SIEGES ADAPTE A  
VOTRE VEHICULE SUR  
WALDSPURGER.CH

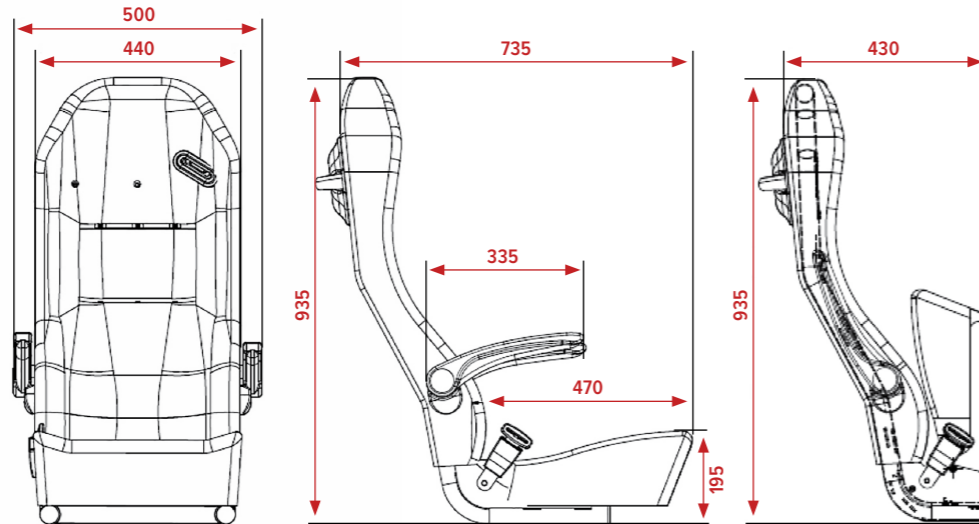
## Siège Safety™ – Linea

Le siège standard pour tous les jours. Sa forme ergonomique et les nombreuses options le rendent très polyvalent. Excellent maintien et entretien facile.



### Les avantages

- Forme de coque
- Dossier fixe
- Conçu pour une utilisation intense
- Appui-tête intégré
- Homologué M1



### Options

- Coussin de siège repliable
- Poignée au dossier du siège
- Accoudoirs
- Ceintures de sécurité à 4 points
- Isofix

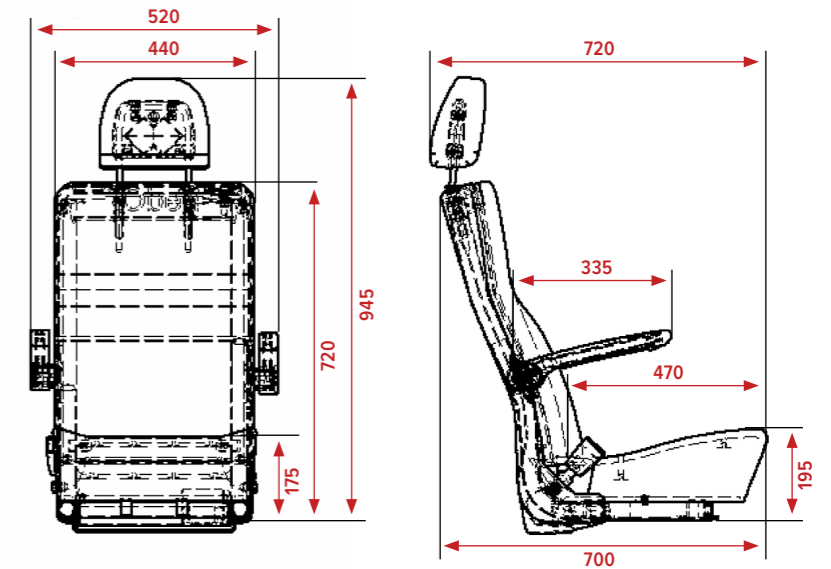
## Siège Safety™ – Flexus 2

Siège standard avec appui-tête réglable en hauteur. Convient aussi pour une utilisation intense.



### Les avantages

- Dossier fixe
- Conçu pour une utilisation intense
- Appui-tête inclinable et réglable en hauteur
- Homologué M1



### Options

- Poignée au dossier du siège
- Accoudoirs
- Isofix

## Siège Safety™ – Sicom2

A la fois pratique et confortable. Le système de sièges pour voitures particulières et transporteurs. Avec rembourrage élargi et dossier inclinable.



### Les avantages

- Siège confort
- Large coussin d'assise
- Dossier réglable
- Appui-tête intégré
- Homologué M1

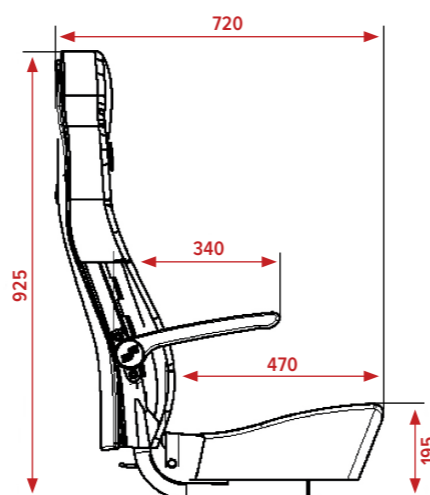
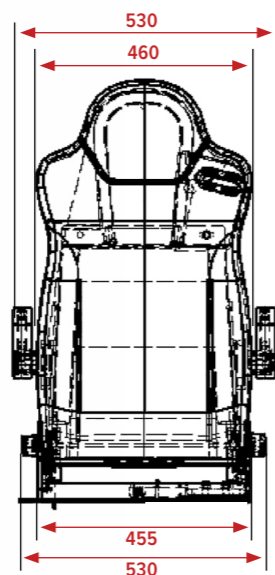
## Siège Safety™ – VanX

Rembourrage épais et confortable. Le meilleur choix pour les monospaces, minibus et transporteurs. Véritable siège de luxe – sur demande, une version pivotante est disponible.



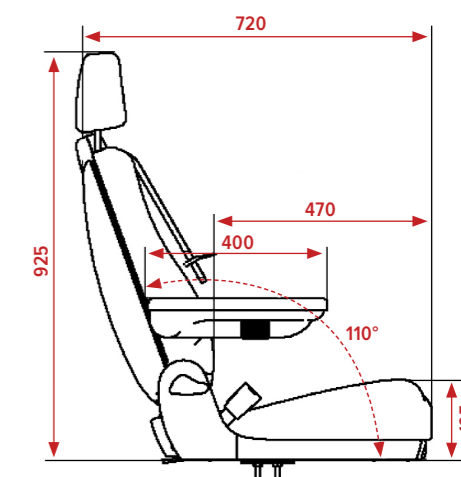
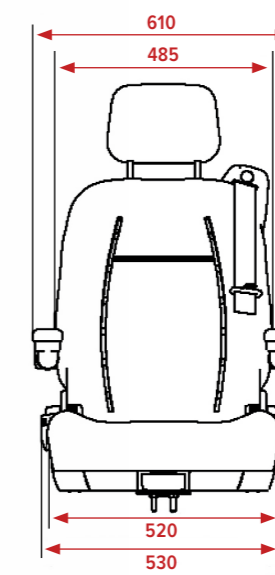
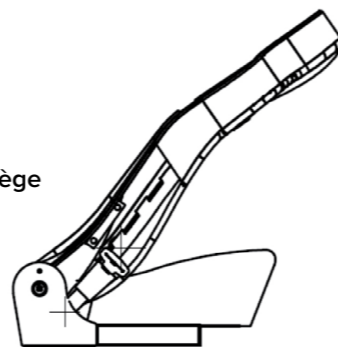
### Les avantages

- Rembourrage confort
- Coussin d'assise extra-large
- Dossier réglable
- Isofix
- Appui-tête inclinable et réglable en hauteur
- Homologué M1



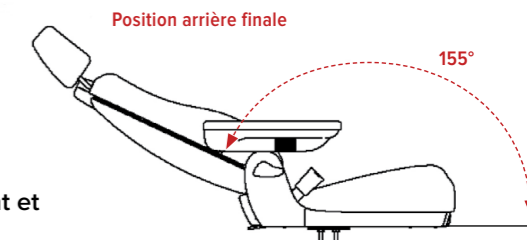
### Options

- Poignée au dossier du siège
- Accoudoirs
- Palier pivotant et coulissant
- Isofix

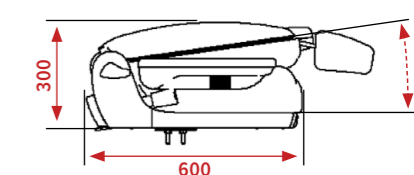


### Options

- Palier pivotant et coulissant
- Accoudoirs



replié



## Siège Safety™ – TAF2

Peu encombrant. Se replie pour libérer le passage.  
Idéal pour les véhicules où l'espace est limité.



### Les avantages

- Siège rabattable pivotant
- Dossier réglable
- Position d'encliquetage à 90°
- Rabattable
- Appui-tête intégré
- Homologué M1

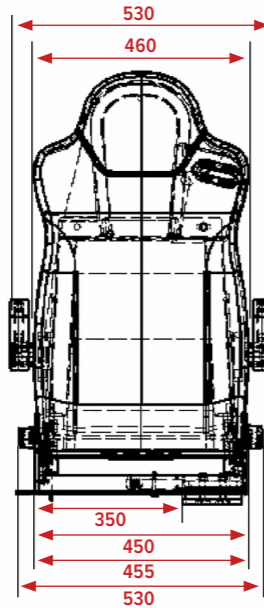
## Siège Safety™ – TAF4

Version perfectionnée du modèle Safety™ TAF2. Même fonction rabattable, mais de conception encore plus épurée.  
Idéal pour les véhicules où l'espace est limité.



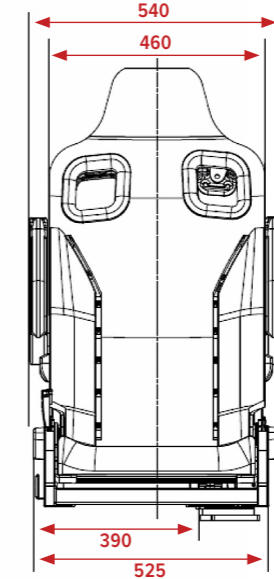
### Les avantages

- Siège rabattable pivotant
- Dossier réglable
- Prend peu de place en état rabattu
- Position d'encliquetage à 90°
- Appui-tête intégré
- Homologué M1



### Options

- Poignée au dossier du siège
- Accoudoirs



### Options

- Accoudoirs

# Siège Safety™ – SL3

Quelques gestes suffisent pour transformer la banquette en une solution de couchage confortable. Faites de beaux rêves dans votre camping-car sur ce lit avec rembourrage ultra-épais.

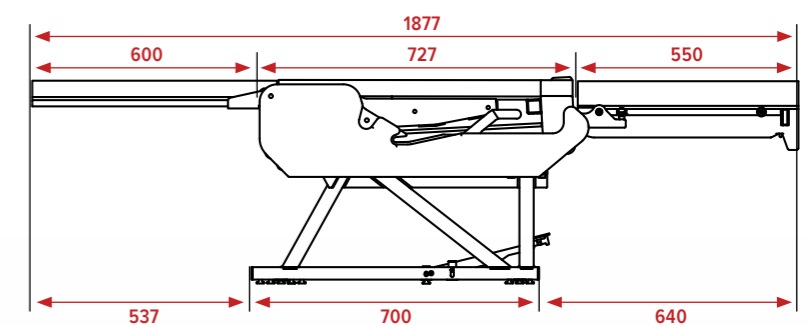
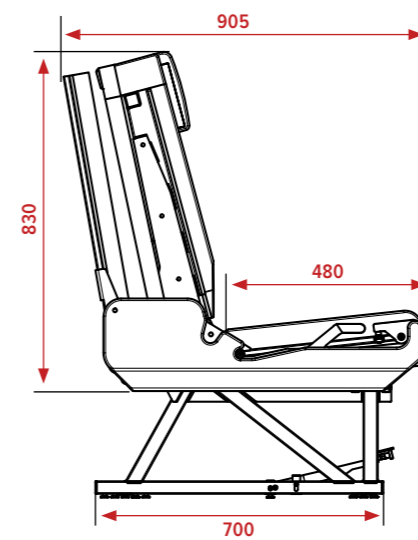
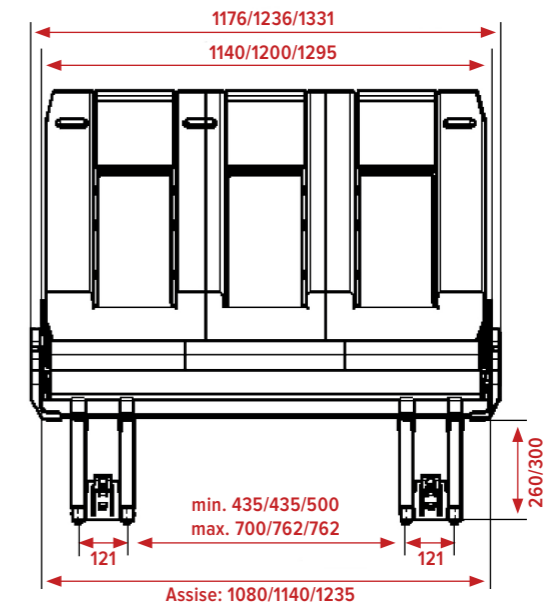
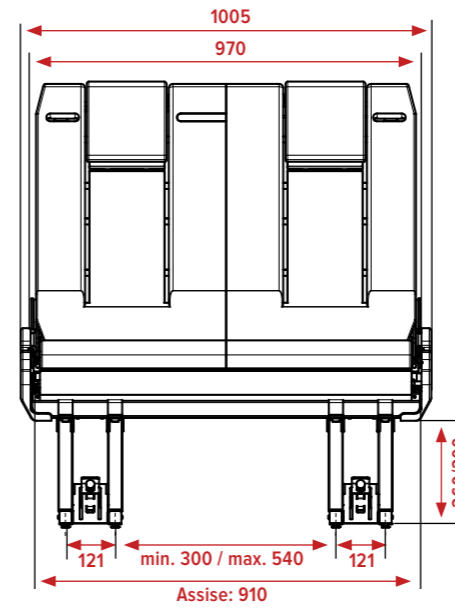


### Les avantages

- Banquette convertible en lit avec rembourrage de siège façonné et surface de couchage plane
- Rembourrage supplémentaire intégré pour agrandir la surface de couchage
- Isofix
- Appui-tête réglable en hauteur
- Homologué M1

### Options

- 3 places avec 1295 mm de largeur
- 3 places avec 1200 mm de largeur
- 3 places avec 1140 mm de largeur
- 2 places avec 970 mm de largeur





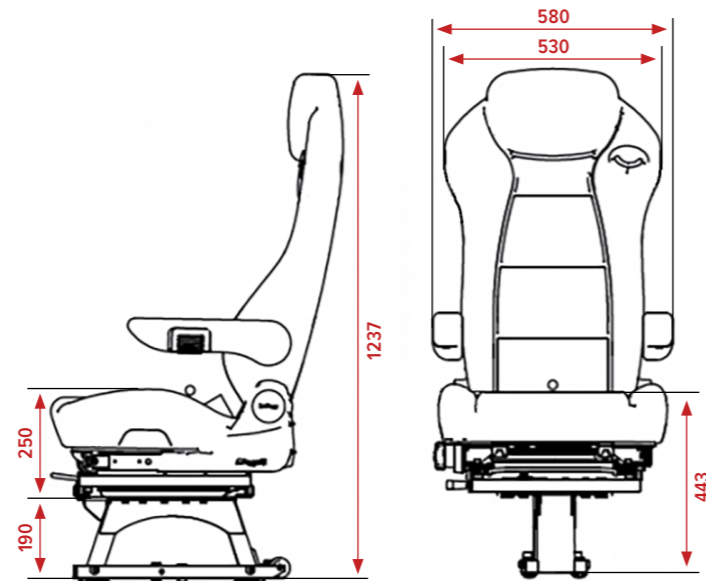
## Siège Safety™ – GIS – Liner 3

Siège élégant de grande classe offrant un grand confort même lors de longs trajets, grâce à sa largeur, à l'ergonomie des surfaces entrant en contact avec les jambes et le dos, au réglage en continu du dossier et au coussinet de glissement pivotant intégré.



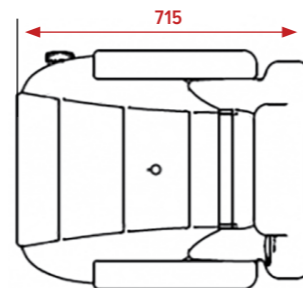
### Les avantages

- Rembourrage confort
- Coussin d'assise extra-large
- Dossier réglable
- Isofix
- Unité de rotation avec palier coulissant
- Homologué M1



### Options

- Accoudoirs



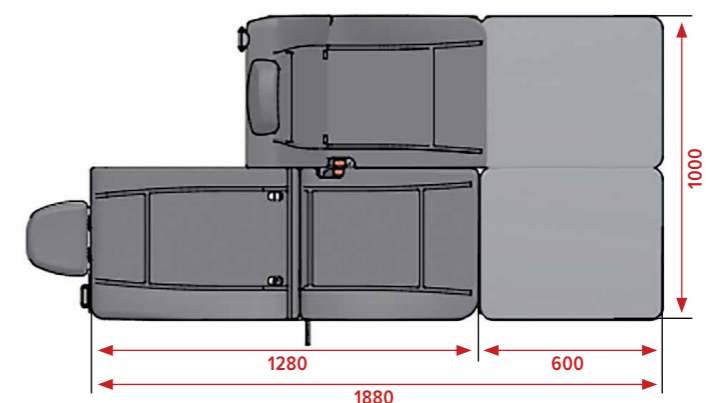
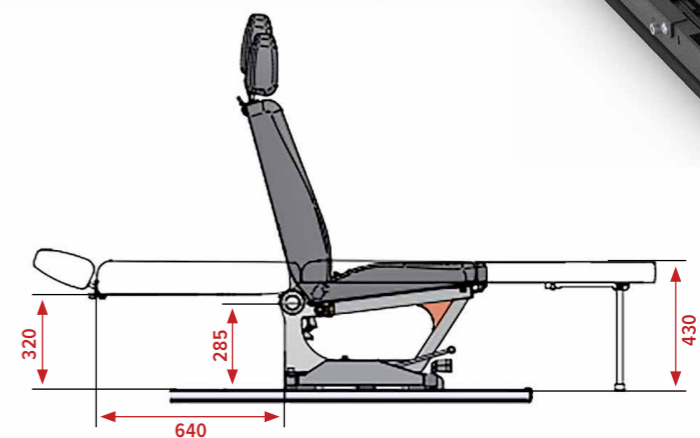
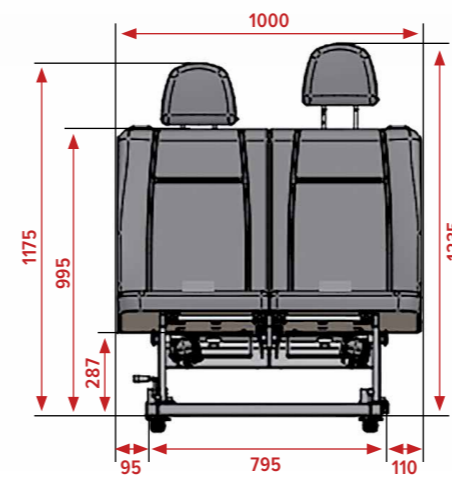
## Siège Safety™ – banquette-lit S2

Banquette multifonction avec deux sièges individuels réglables. Fonction siège et lit en un. Grâce à l'adaptateur spécifique au véhicule, le siège peut être installé sur divers systèmes de rails présents dans les véhicules d'origine ou utilisé avec notre système de rails astucieux.



### Les avantages

- Solution combinée siège-lit
- Dossier réglable individuellement
- Poids réduit
- Isofix
- Appui-tête réglable en hauteur
- Homologué M1



## Siège Safety™ – WAG1

Solution pratique pour le transport occasionnel de personnes dans un véhicule de chantier. Prend très peu de place en état replié.

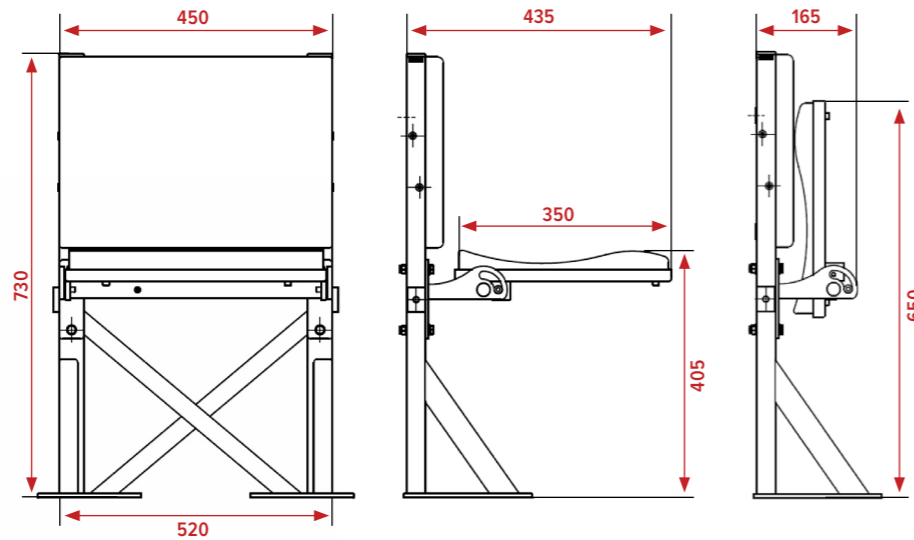


### Les avantages

- Siège rabattable
- Contre le sens de la marche
- Peu encombrant
- Ceinture ventrale intégrée
- Homologué N1

### Options

- Accoudoirs



### Particularités

Conditions requises pour obtenir l'homologation du WAG1 pour le transport de personnes:

- Vitrage dans la paroi de séparation
- Vitrage dans la porte coulissante
- Volume de l'espace de chargement clairement destiné au transport de marchandise
- Poids de l'espace de chargement clairement destiné au transport de marchandise

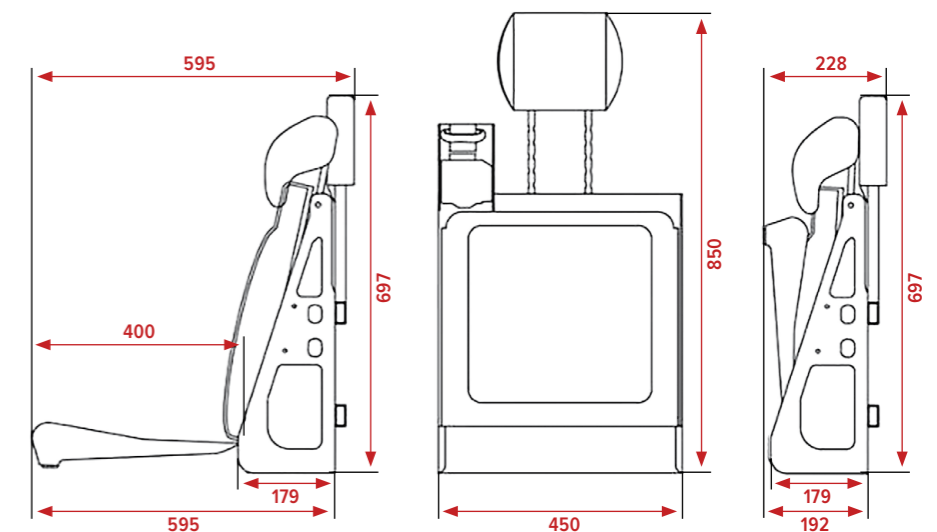
## Siège Safety™ – DHT

Le système de sièges pour les véhicules spéciaux individuels tels que les véhicules de secours, les pompiers, les ambulances ou les véhicules de transport de colis.



### Les avantages

- Haute résistance du matériel
- Conçu pour une utilisation intense
- Appui-tête inclinable et réglable en hauteur
- Inclinaison du dos en rabattant le coussin d'assise



### Options

- Accoudoirs

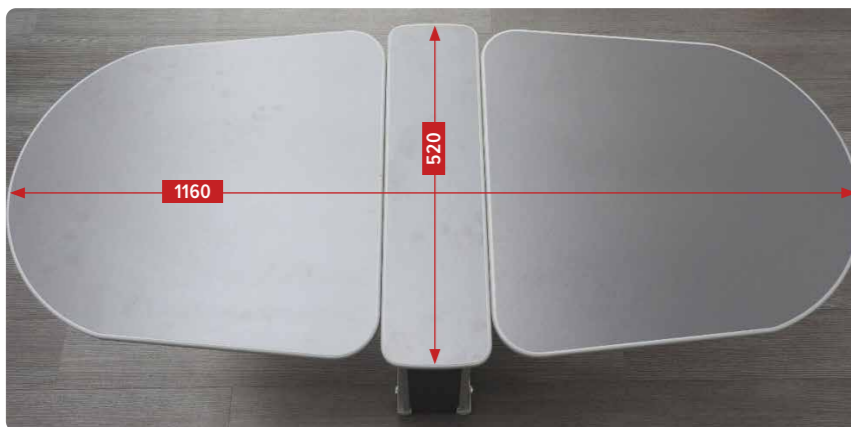
## Table pliante

Table facile à installer dans les rails du siège.  
Grâce à la fermeture rapide, le siège se démonte en un rien de temps.



### Les avantages

- Montage rapide
- Peu encombrant
- Haute résistance



## Sièges Safety™ – Informations générales

Nous avons le siège parfait pour chaque type d'utilisation.



### Sièges pour minibus

Conçus pour les véhicules avec plus de 9 places assises pour adultes.



### Sièges pour bus scolaire

Conçus pour les véhicules avec plus de 9 places assises pour enfants.



### Sièges pour pompiers

Parfaits pour le transport de personnes, avec dispositif de support pour bouteille d'oxygène.



### Sièges pour le transport de détenus

Version spéciale sur mesure, avec dispositif d'attache.



### Sièges pivotants

Sièges pivotants à réglage électrique ou manuel, facilitent l'accès pour les passagers plus âgés.



### Sièges longitudinaux pour police/pompiers

Sièges spéciaux pour les véhicules de police et de pompiers, dans le sens longitudinal.

## Habillages de siège

Personnalisez vos sièges selon vos préférences.



### Revêtements sur demande

Nous revêtons tous les sièges selon vos désirs. Pour les nouveaux véhicules, nous prenons modèle sur le siège conducteur original, en combinaison avec un similicuir assorti (noir ou gris). Et cela sans supplément de prix! D'autres tissus de notre catalogue d'échantillons sont disponibles contre supplément de prix. De même pour les sièges usés que vous souhaitez revêtir du tissu d'origine.

Pour obtenir des conseils personnalisés, envoyez-nous une photo de l'habillage de votre siège conducteur ou indiquez-nous la désignation exacte du tissu.

## Options pour les sièges

Long voyage, court trajet: selon l'utilisation prévue, il est conseillé d'équiper votre véhicule avec des accoudoirs, des poignées de maintien ou des points d'ancrage pour siège enfant.



### Isifix

Pratiquement tous les sièges peuvent être équipés après coup avec des points d'ancrage Isifix pour installer un siège enfant en toute sécurité.



### Poignée de maintien

Une poignée au dossier du siège facilite le montage et le démontage de votre siège.



### Accoudoir standard

Augmentez le confort sur de longues distances en installant des accoudoirs.



### Accoudoir ajustable en inclinaison

Pour un confort encore accru, équipez votre dossier inclinable d'accoudoirs ajustables en inclinaison. Doté d'une molette permettant un réglage personnalisé.

**Nous nous faisons un plaisir de vous présenter d'autres options pour compléter le siège de votre choix**  
**044 743 80 40 ou [info@waldspurger.ch](mailto:info@waldspurger.ch)**

## Pied Safety™

Confort de voyage, flexibilité de montage.  
Le système de pied astucieux permet un montage rapide et laisse plus de place pour les jambes.



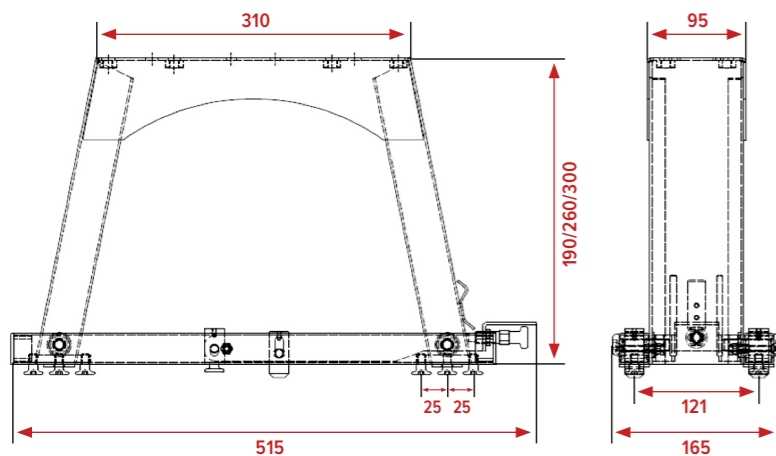
### Pied Safety™ Easyleg

Le siège Safety™ est une solution brevetée et homologuée permettant un maniement simple et sûr, nécessitant peu d'effort physique. Avec son mécanisme de verrouillage fiable et sa conception en acier inoxydable de grande qualité, ce pied de siège répond aux exigences les plus pointues. Grâce au réglage en hauteur, le siège peut même être installé par-dessus le passage de roue.

Hauteurs du pied de siège:  
300mm | 260 mm | 190 mm

Surélévations du pied de siège de  
(passage de roue):  
+110 mm | +80 mm | +30 mm

**DISPONIBLE  
EN OPTION  
AVEC DES  
ROULETTES**



Verrouillage de sécurité avec mécanisme d'encliquetage et roulettes



Verrouillage de sécurité avec mécanisme d'encliquetage



Démontage aisé après déverrouillage

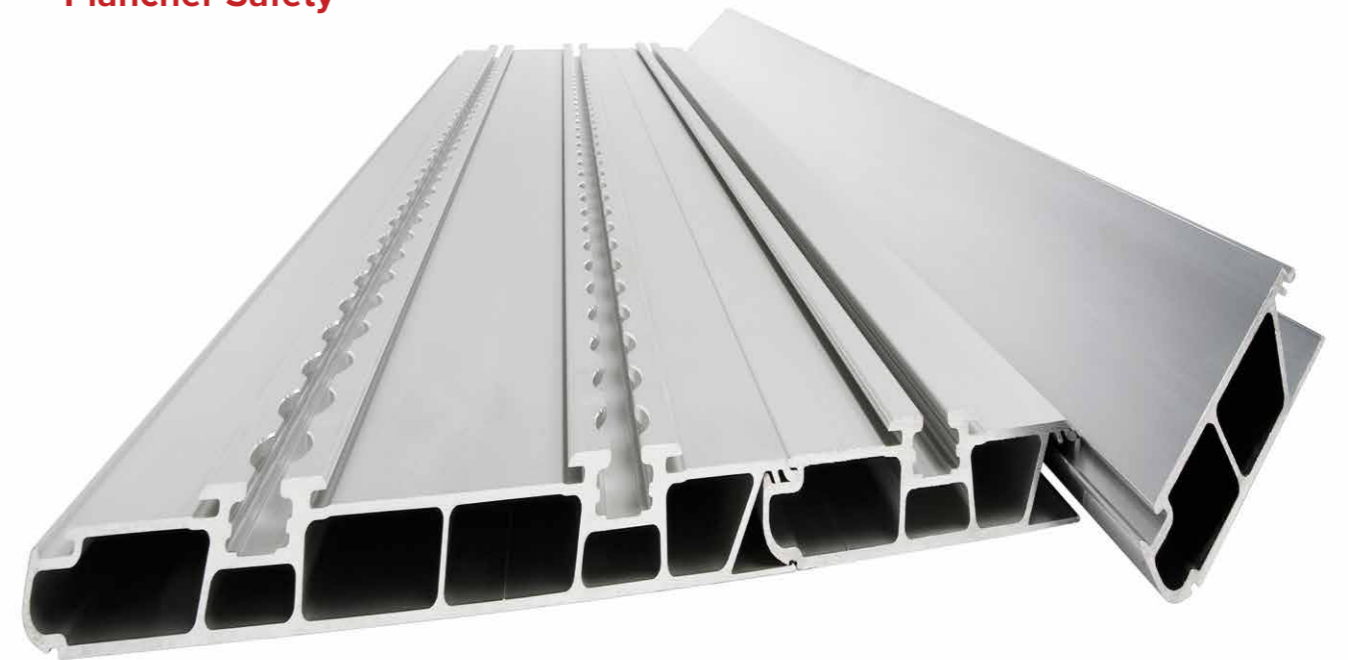
## Solutions de plancher pour l'aménagement individuel

Des solutions adaptées à votre véhicule, sur la base de nos systèmes d'ancrage Safety-Rail-In™ et plancher Safety™.

### Safety-Rail-In™



### Plancher Safety™



## Safety-Rail-In™

La solution optimale pour les sièges individuels et un maximum de trois rails doubles posés sur le plancher. Convient tant pour les planchers en bois livrés d'usine que pour les planchers en bois fabriqués par Waldspurger.

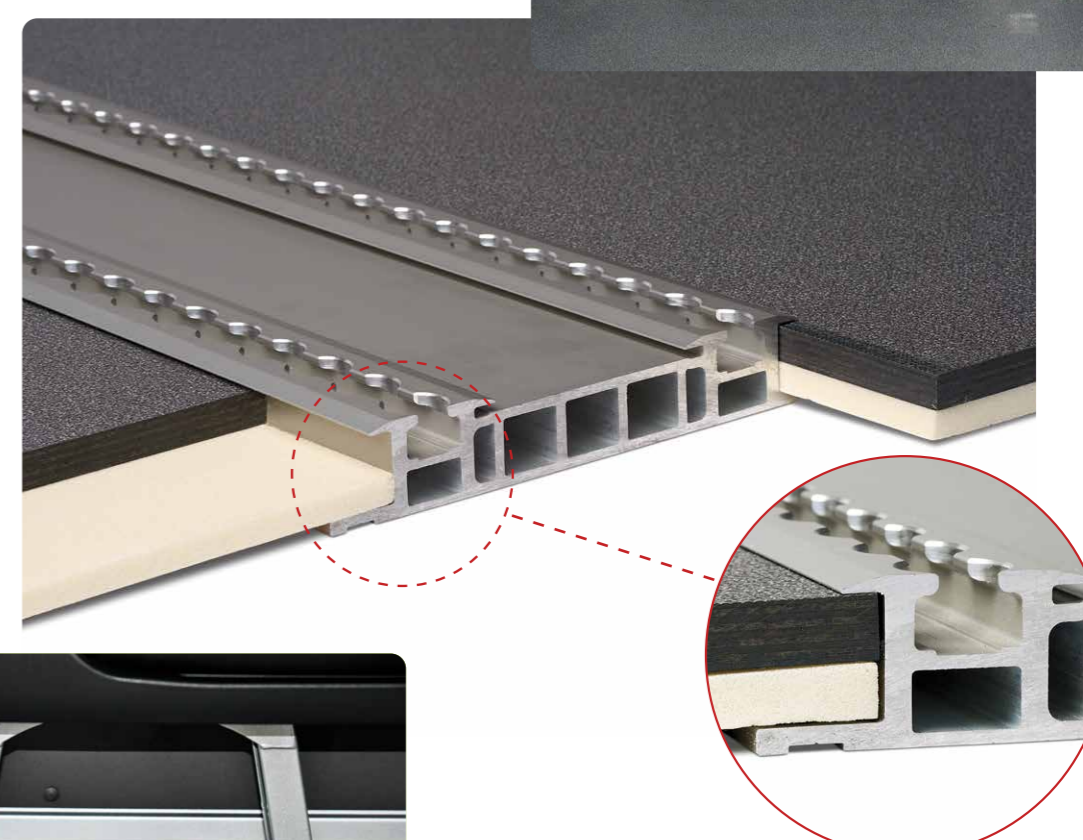
### Version de base

La solution économique. Les rails individuels d'une longueur de 1 m sont collés sur le sol du châssis, à l'endroit souhaité, un profilé en caoutchouc sert de recouvrement. Selon le plancher en bois, le rail dépasse jusqu'à 15 mm.



### Version confort

La solution pratique. Les rails individuels d'une longueur de 1 m sont collés sur le sol du châssis, à l'endroit souhaité. Pour que le rail ne dépasse pas, comme dans le cas de la version de base, la plaque de fond est doublée et renforcée dans la zone des accès.



## Plancher Safety™

Solution optimale pour sièges individuels répartis dans le véhicule, nombre de rails au choix. Montage aisé grâce à la fabrication en aluminium. Le plancher Safety™ offre à la fois confort et sécurité.

### Exécution

La solution complète pour le plancher. Divers éléments en aluminium pouvant être encliquetés forment un sol stable. Un nombre quelconque de rails peut être utilisé. Inoxydable et résistant à l'eau. Sécurité maximale même en cas de sol mouillé grâce au revêtement PVC anti-dérapant.



## Disposition des sièges

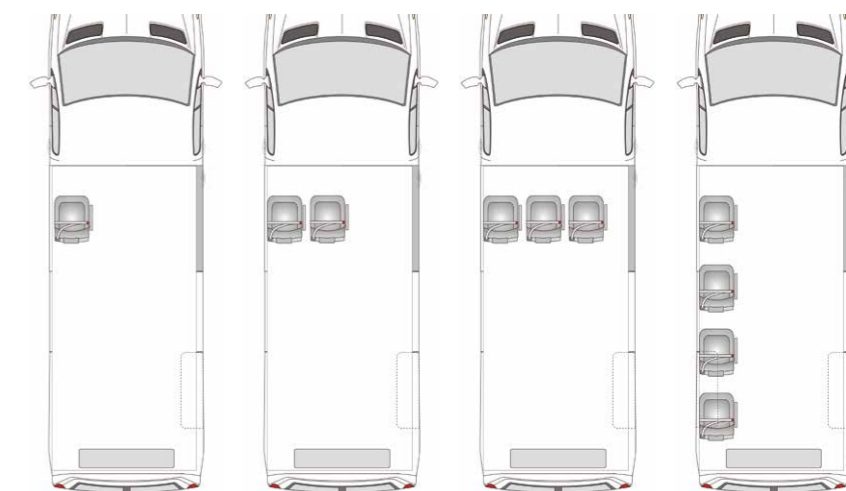
Vite déplacés, vite installés et vite démontés. Nos systèmes permettent de positionner les sièges de manière simple et flexible.

NOUS VOUS  
CONSEILLONS  
VOLONTIERS AU SUJET  
D'AUTRES VARIANTES  
ET POSSIBILITES  
D'AMENAGEMENT.  
044 743 80 40

### Différentes possibilités de disposer les sièges

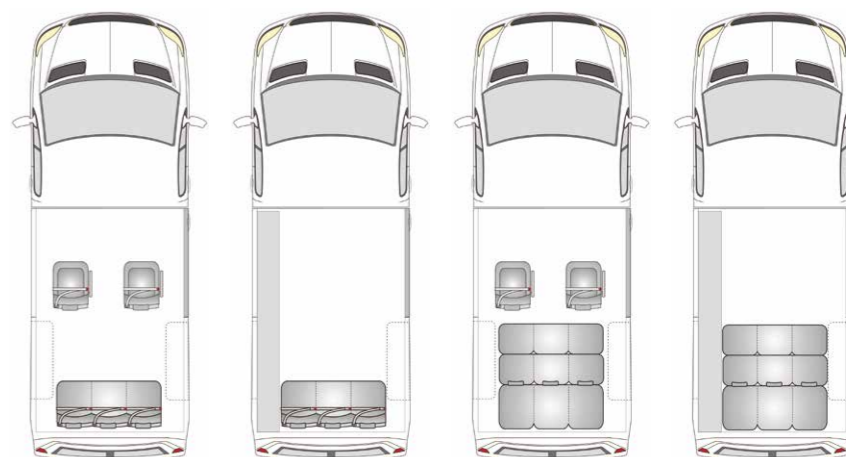
#### Safety-Rail-In™

**Sièges individuels**  
Sièges individuels installés sur des rails



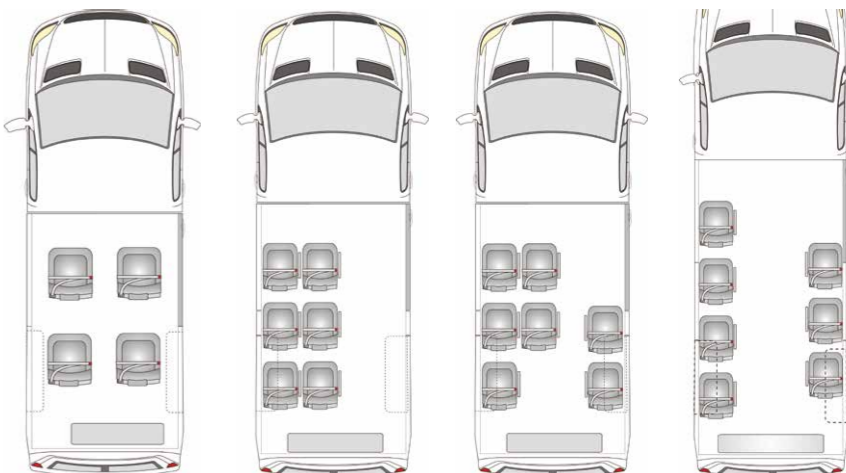
#### Safety-Rail-In™

**Banquette convertible en lit**  
Banquette (SL3) installée sur des rails.



#### Plancher Safety™

**Sièges individuels**  
Sièges individuels librement déplaçables sur les rails.



## Immatriculation

Tout aménagement ayant une influence sur le nombre de places dans le véhicule entraîne obligatoirement un contrôle (avec modification du permis de circulation) auprès de l'Office de la circulation routière.

Tous les sièges installés par Waldspurger SA possèdent un rapport d'expertise DTC suisse et sont présentés à l'Office de la circulation routière par nous.

TESTES  
SELON TOUTES LES  
NORMES RELATIVES  
AUX SIEGES ET  
ANCRAGES



Test de l'ancrage de sièges individuels en rapport avec un plancher existant.



Test d'impact au niveau de la tête.



Crash-test (test sur chariot) avec un dummy. Le plancher et le siège sont testés.



Essai de traction sur le véhicule. L'ancrage du plancher et des sièges est testé directement dans le véhicule.

## Contact

### Nous sommes à votre entière disposition!

Profitez de notre savoir-faire et laissez-nous vous conseiller avant l'achat de votre véhicule. Nous nous faisons un plaisir de vous accueillir dans notre salle d'exposition et de vous présenter d'autres options d'aménagement.

Vous obtenez des informations complémentaires sur [waldspurger.ch](http://waldspurger.ch)

Waldspurger SA | Industriestrasse 29 | 8962 Bergdietikon  
044 743 80 40 | [info@waldspurger.ch](mailto:info@waldspurger.ch) | [waldspurger.ch](http://waldspurger.ch)



TROIS  
GENERATIONS  
D'EXPERIENCE  
DANS  
L'AMENAGEMENT  
DE VEHICULES





## **WALDSPURGER – AMENAGEMENT DE VEHICULES DEPUIS 1978**

L'entreprise familiale de Bergdietikon se consacre avec engagement, fierté et une grande compétence professionnelle à l'aménagement de véhicules. Et ce, depuis 1978. Nos clients le savent par expérience: pour chaque problème de transport – qu'il s'agisse de transporter de la marchandise ou des personnes – Waldspurger a la bonne solution!

Nous équipons et aménageons des voitures de livraison, des véhicules d'atelier et de service, des véhicules à pont ainsi que des minibus et bus scolaires. De plus, nous effectuons régulièrement des aménagements sur mesure pour le transport de personnes à mobilité réduite ainsi que pour les véhicules de pompiers et de police.

L'entreprise Waldspurger SA sous la direction de Rolf Waldspurger emploie 25 collaborateurs.

[waldspurger.ch](http://waldspurger.ch)

