

PERSONENTRANSPORT

Umbau von Personen- und Lieferwagen

BESTUHLUNG

Sitze, die sitzen – für jedes Bedürfnis das passende System



FAHRZEUGAUSBAU
WALDSPURGER



BEWÄHRT UND INNOVATIV

BITTE BEACHTEN
SIE UNSERE
DOKUMENTATIONEN
UNTER:
WALDSPURGER.CH



Jetzt auch als Video:
• Bedienungsanleitungen
• Weiterführende Produktinfos
• So bauen wir Ihr Fahrzeug aus und um

QR-Code scannen oder reinklicken bei
waldspurger.ch > Videos & Fotos

Inhaltsverzeichnis

| | |
|---|----|
| Einleitung Vorteile | 4 |
| Vorgehen | 6 |
| Safety-Sitz™ – Linea Flexus 2 Sicom2 VanX TAF2 TAF4 SL3 Gis – Liner 3 Schlafbank S2 WAG1 DHT | 8 |
| Klappbarer Tisch | 20 |
| Safety-Sitze™ – Allgemein | 21 |
| Sitzstoffe | 22 |
| Zubehör | 23 |
| Safety-Fuss™ | 24 |
| Bodenlösungen – Safety-Rail-In™ Safety-Boden™ | 25 |
| Sitzanordnung | 29 |
| Strassenzulassung | 30 |
| Kontakt | 31 |



**GEMEINSAM
FINDEN WIR DIE
LÖSUNG, DIE SITZT.
WIR BERATEN
SIE GERNE.**

Flexibel, komfortabel und sicher – wir versehen Ihr Fahrzeug mit der perfekten Bestuhlung

Seit 1978 rüsten wir Fahrzeuge aus und um – mit Engagement, Stolz und viel Know-how, wie es nur ein Familienunternehmen haben kann.

Waldspurger ist bekannt für seine intelligenten Lösungen im Bereich Behinderten-, Personen-, Waren- und Materialtransport. Qualität und Praktikabilität spielen dabei eine genauso wichtige Rolle wie Kostenbewusstsein und Sicherheit.

In dieser Broschüre stellen wir Ihnen unsere Leistungen und Produkte vor, wenn es um die passende Bestuhlung von Camping- und Freizeitfahrzeugen, Rollstuhltaxis, Personenwagen oder Lieferwagen geht. Egal, ob Ihnen Flexibilität wichtig ist oder Komfort – wir haben die Sitze, die sitzen.

**Nehmen Sie Kontakt mit uns auf.
044 743 80 40 | waldspurger.ch**



Vorteile

- **Grosse Vielfalt an verschiedenen Sitzen**
- **Individuelle Positionierung der Sitze**
- **Gewichtsreduzierte und platzsparende Konstruktion**
- **Geprüfte Sitze und Sitzverankerungen nach Schweizer Sicherheitsnormen**
- **Wasserdichte und rostfreie Bodengruppe**
- **Hochwertige Materialien**
- **Schweizer Qualitätsprodukte**

Vorgehen

Nicht jede Lösung ab Werk vermag den Fahrzeugbesitzer auf Anhieb zufriedenzustellen. Wir bieten Ihnen Alternativen und Möglichkeiten. Im persönlichen Gespräch finden wir die optimale Lösung für Ihren individuellen Sitz-Anspruch. Sie können sich ganz einfach vorbereiten. Machen Sie sich über folgende 3 Punkte Ihre Gedanken.

1. Analyse

Stellen Sie sich folgende grundlegenden Fragen:

- Welches ist mein Wunschfahrzeug?
- Wie sehen die Platzverhältnisse im Fahrzeug aus, was Sitz und Boden anbelangt?
- Hat das Fahrzeug eine genügend hohe Restnutzlast?
(Sitz ca. 25 kg, Person gesetzlich bestimmtes Gewicht 75 kg – also insgesamt 100 kg pro Platz)

2. Wunschsitz

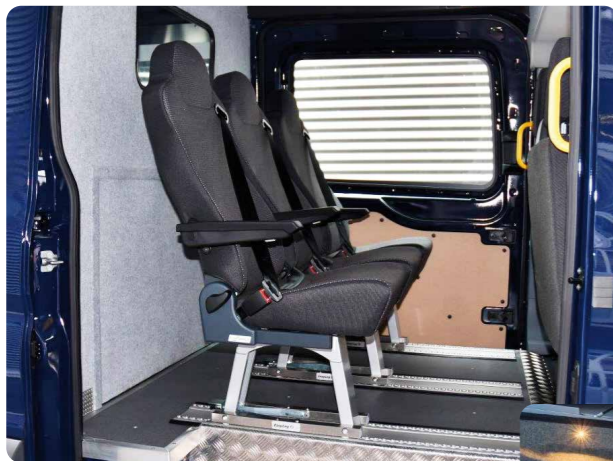
Varianten und Versionen unterscheiden sich bis ins Detail:

- Welche Möglichkeiten wünsche ich beim Sitzen? (z.B. drehbar, rückwärtsverstellbar etc.)
- Gibt es einen Sitz auf Seite 8 bis 17, der diese Kriterien erfüllt?
- Welches Zubehör wünsche ich mir?
- Welcher Sitzstoff soll es sein?

3. Bodensystem

Zwei Systeme, verschiedene Varianten:

- Safety-Rail-In™
 - Auf einem Schienenteil?
 - Versenkte Schiene oder darf sie vorstehen?
- Safety-Boden™
 - Kompletter Boden?



Demontable Einzelsitze mit zusätzlicher Trennwand und integrierter Durchladeklappe. Ideal für Personen- oder Materialtransport.



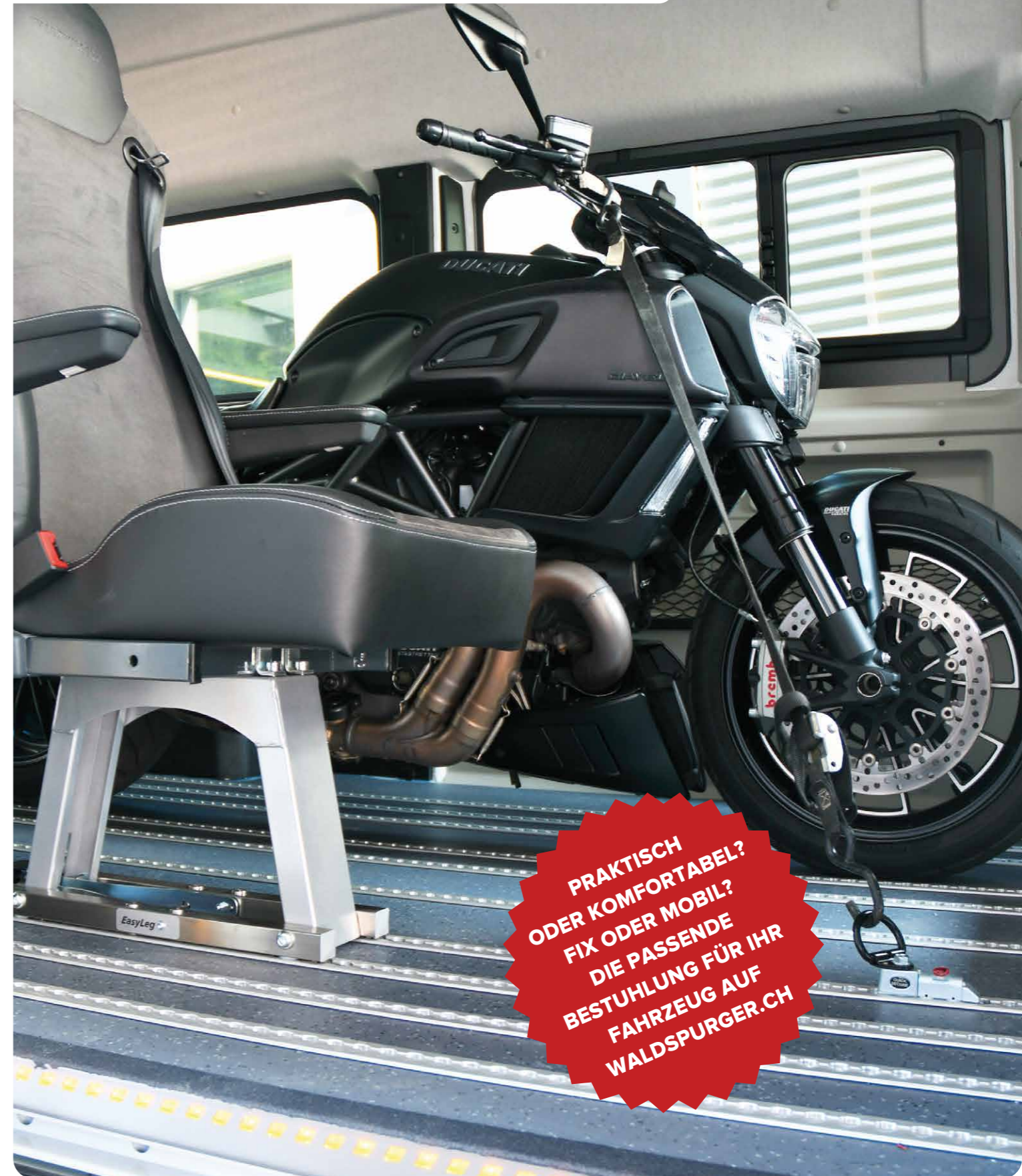
Durch den Kunden ausgebautes Campingfahrzeug mit von Waldspurger erstellter Schlafliegebank und Safety-Boden™.

Nehmen Sie mit uns Kontakt auf

Nicht alle Fahrzeuge sind mit sämtlichen Varianten geprüft. Nehmen Sie mit uns Kontakt auf, sobald Sie sich ein Bild von den verschiedenen Möglichkeiten gemacht haben. Zusammen finden wir das optimale, geprüfte und zugelassene Sitzsystem.

waldspurger.ch

Individuelle Bedürfnisse erfordern individuelle Lösungen.



PRAKTISCH
ODER KOMFORTABEL?
FIX ODER MOBIL?
DIE PASSENDE
BESTUHLUNG FÜR IHR
FAHRZEUG AUF
WALDSPURGER.CH

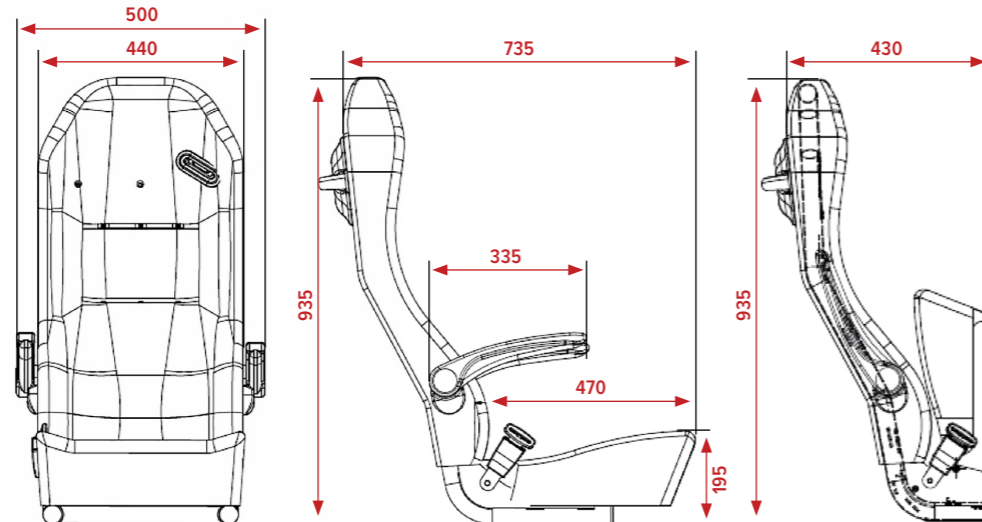
Safety-Sitz™ – Linea

Der Standardsitz für den Alltag. Dank zahlreicher Optionen und bequemer Sitzform vielseitig einsetzbar. Bietet Halt und ist äusserst pflegeleicht.



Vorteile

- Schalenform
- Hochfest
- Für den harten Einsatz
- Integrierte Kopfstütze
- M1 geprüft



Optionen

- Sitzkissen hochklappbar
- Haltegriff am Sitzrücken
- Armlehnen
- 4-Punkt-Gurt
- Isofix

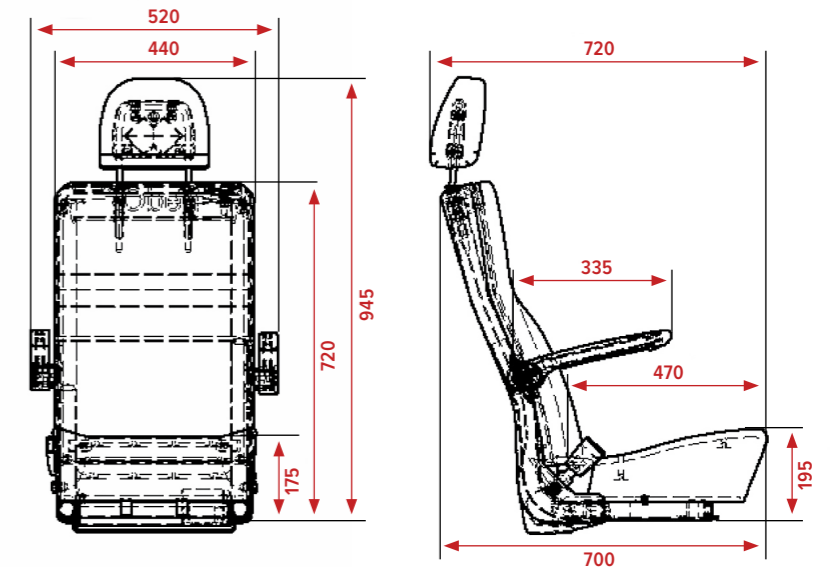
Safety-Sitz™ – Flexus 2

Standardsitz mit höhenverstellbarer Kopfstütze. Auch für den harten Einsatz geeignet.



Vorteile

- Hochfest
- Für den harten Einsatz
- Höhen- und neigungsverstellbare Kopfstütze
- M1 geprüft



Optionen

- Haltegriff am Sitzrücken
- Armlehnen
- Isofix

Safety-Sitz™ – Sicom2

Praktisch und komfortabel in einem. Das Sitzsystem für Personenwagen und Transporter. Mit breiter Polsterung und neigbarer Rückenpartie.



Vorteile

- Komfortsitz
- Breites Sitzpolster
- Rückenlehne verstellbar
- Integrierte Kopfstütze
- M1 geprüft

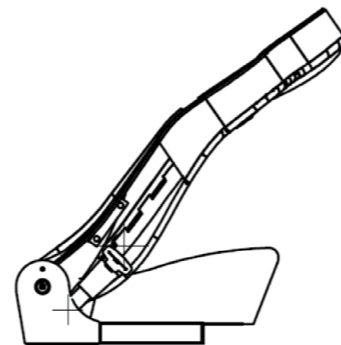
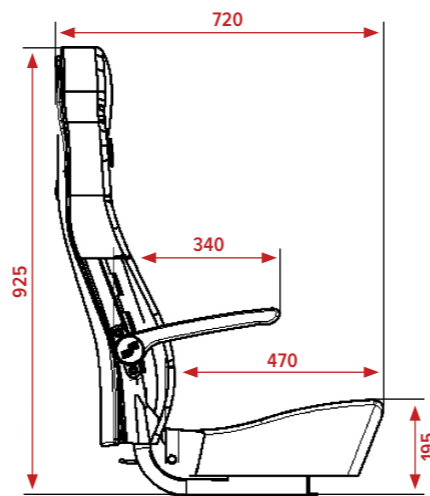
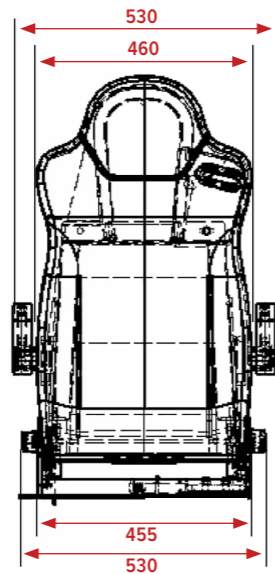
Safety-Sitz™ – VanX

Dick gepolstert und bequem. Und deshalb wie geschaffen für Vans, Kleinbusse und Transporter. Der Luxussitz – auf Wunsch auch in der drehbaren Version erhältlich.



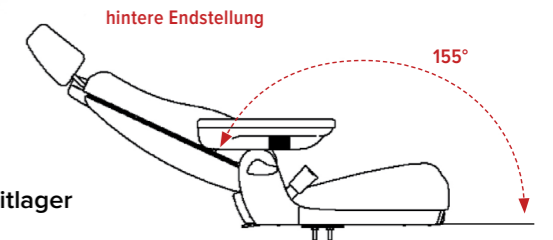
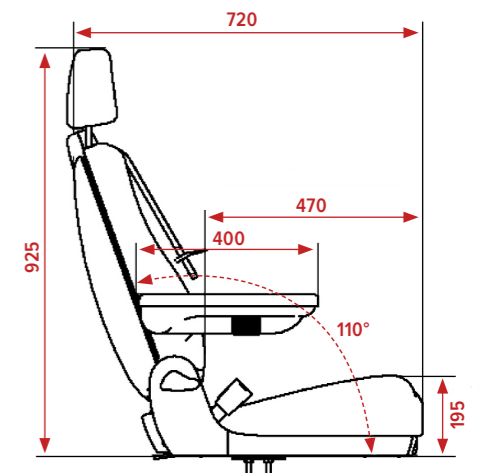
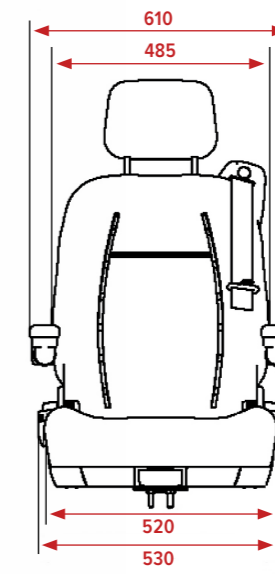
Vorteile

- Komfortsitzpolsterung
- Extra breites Sitzpolster
- Rückenlehne verstellbar
- Isofix
- Höhen- und neigungsverstellbare Kopfstütze
- M1 geprüft



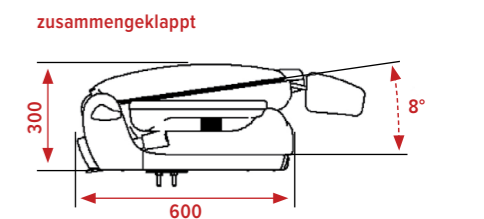
Optionen

- Haltegriff am Sitzrücken
- Armlehnen
- Dreh- und Gleitlager
- Isofix



Optionen

- Dreh- und Gleitlager
- Armlehnen



Safety-Sitz™ – TAF2

Der Platzsparer. Lässt sich wegklappen, wodurch Durchgänge wieder frei werden. Ideal für Fahrzeuge mit beschränkten Platzverhältnissen.



Vorteile

- Dreh- und Klappsitz
- Rückenlehne verstellbar
- 90-Grad Rastposition
- Wegklappbar
- Integrierte Kopfstütze
- M1 geprüft

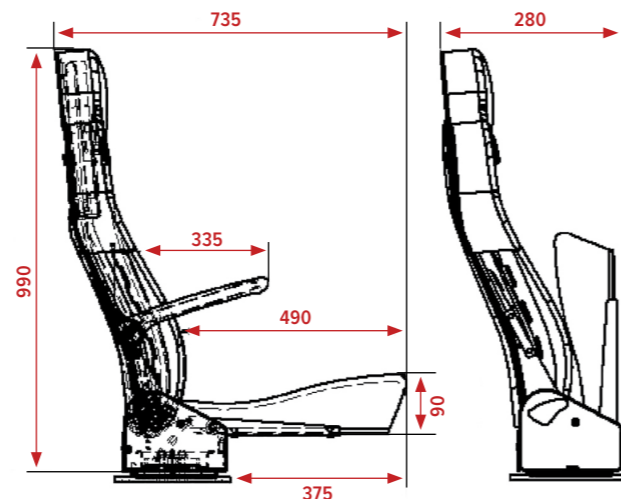
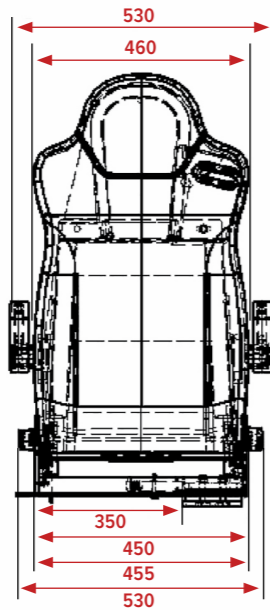
Safety-Sitz™ – TAF4

Weiterentwicklung des bewährten Safety-Sitz™ TAF2. Ebenfalls wegklappbar, aber noch schlanker in der Bauweise als sein Bruder. Geschaffen für Fahrzeuge mit beschränkten Platzverhältnissen.



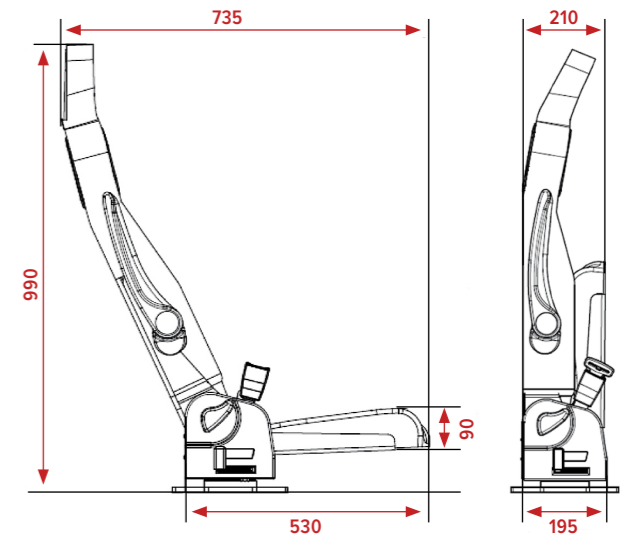
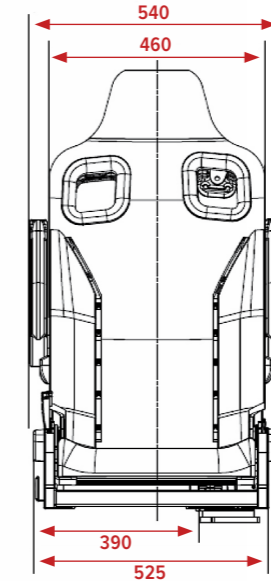
Vorteile

- Dreh- und Klappsitz
- Rückenlehne verstellbar
- Geringer Platzbedarf in weggeklapptem Zustand
- 90 Grad Rastposition
- Integrierte Kopfstütze
- M1 geprüft



Optionen

- Haltegriff am Sitzrücken
- Armlehnen



Optionen

- Armlehnen

Safety-Sitz™ – SL3

In wenigen Handgriffen von der Sitzgelegenheit zum bequemen Nachtlager. Mit extra dicker Polsterung für das Liegebett. Lässt keine Camper-Wünsche offen.

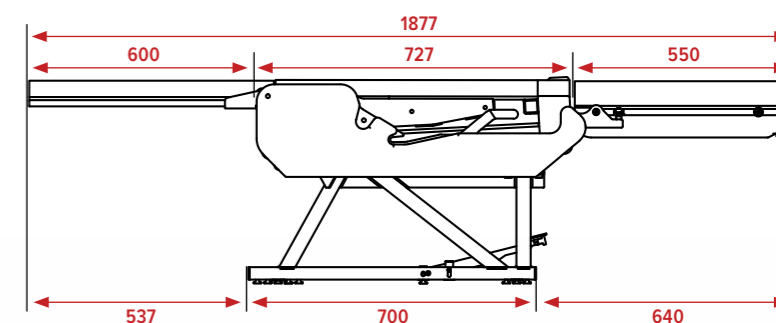
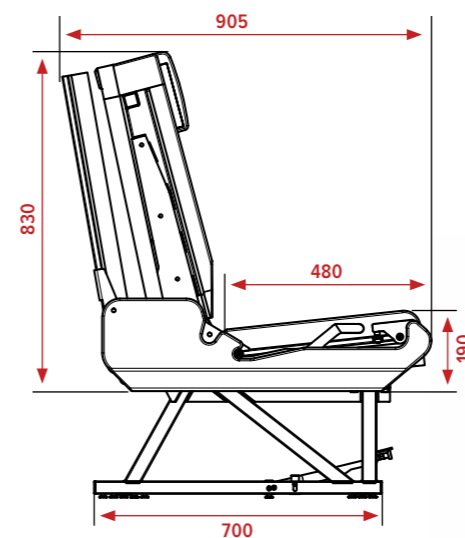
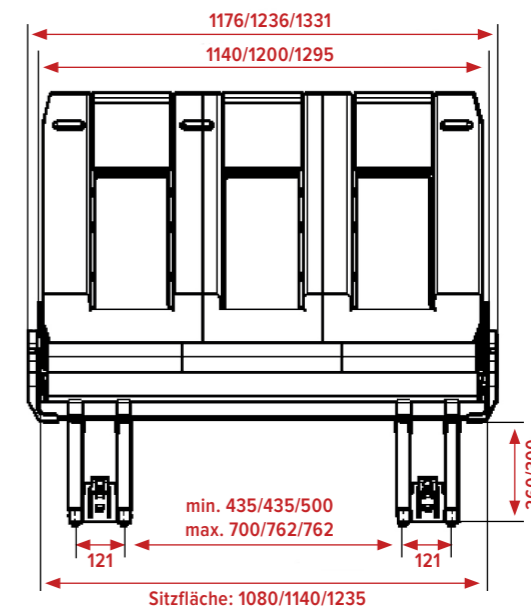
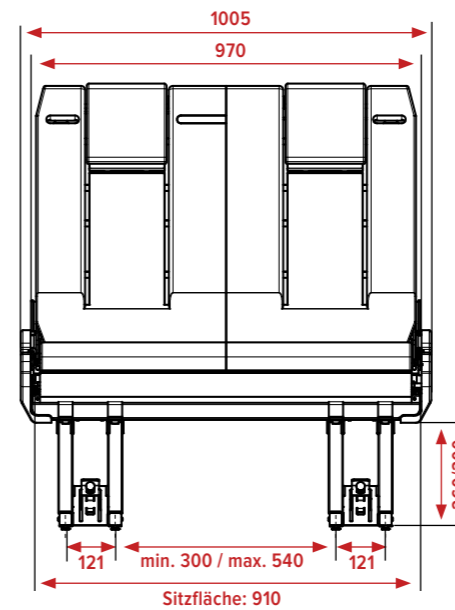


Vorteile

- Sitz-Liege-Kombination mit konturierten Sitzpolstern und gerader Liegefläche
- Integriertes Zusatzpolster zur Liegeflächen-Erweiterung
- Isofix
- Höhenverstellbare Kopfstütze
- M1 geprüft

Optionen

- 3-sitzig mit 1295 mm Breite
- 3-sitzig mit 1200 mm Breite
- 3-sitzig mit 1140 mm Breite
- 2-sitzig mit 970 mm Breite



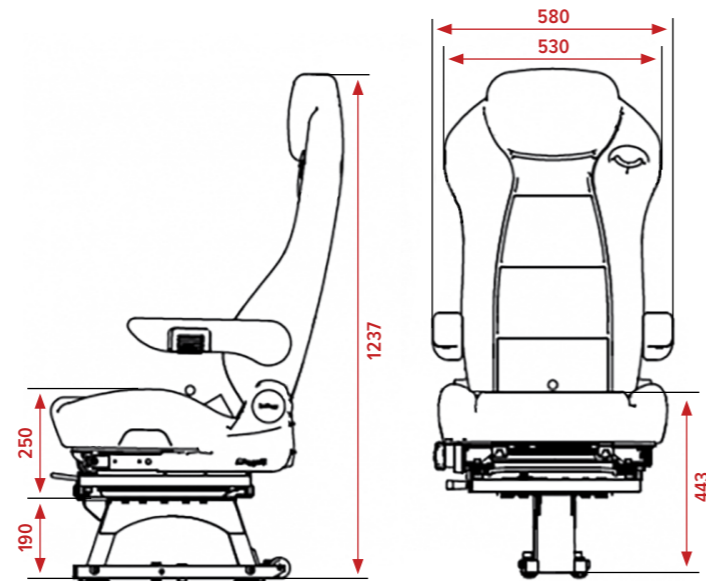
Safety-Sitz™ – GIS – Liner 3

Eleganter Komfort-Sitz der Extraklasse, welcher mit seiner breiten Bauweise den anatomisch angepasste Kontaktflächen für Beine und Rücken, stufenlose Rückenlehnen-Verstellung und dem integrierten Drehgleitlager auch bei langen Fahrten einen hohen Komfort garantiert.



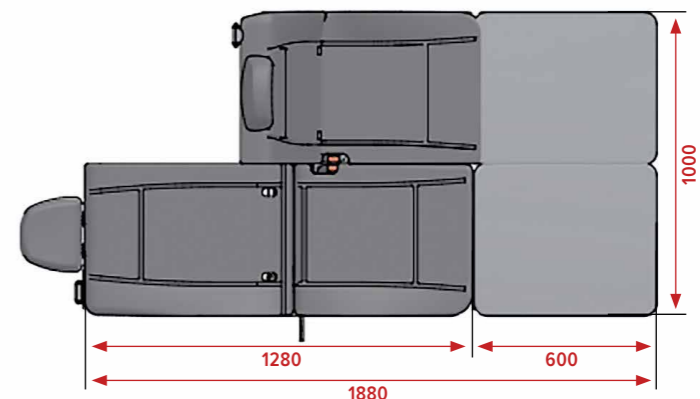
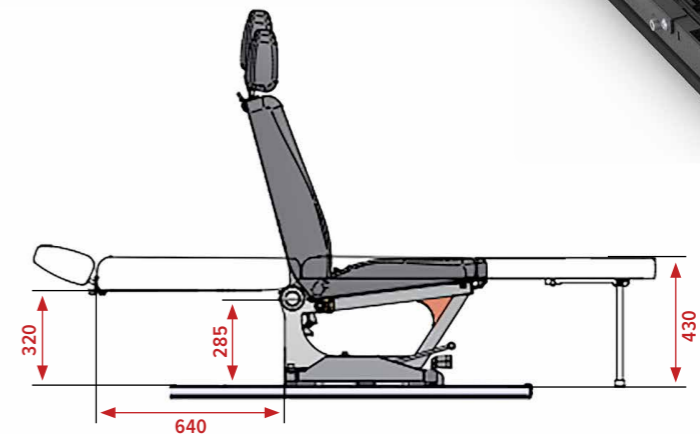
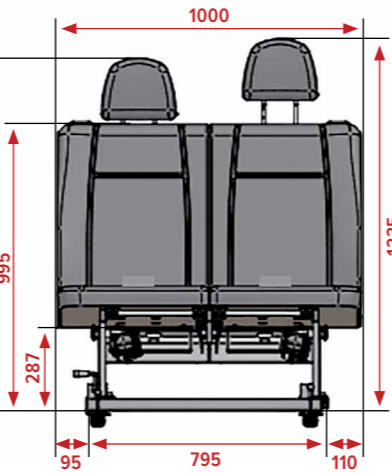
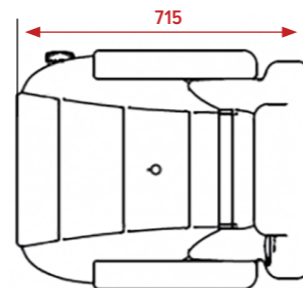
Vorteile

- Komfortsitzpolsterung
- Extra breites Sitzpolster
- Rückenlehne verstellbar
- Isofix
- Dreheinheit mit Gleitlager
- M1 geprüft



Optionen

- Armlehnen



Safety-Sitz™ – Schlafbank S2

Multifunktionsbank mit zwei verstellbaren Einzelsitzen. Sitz- und Bettfunktion in Einem. Dank Fahrzeugspezifischen Adapter lässt sich der Sitz bei diversen Schienensysteme von Originalfahrzeugen einhängen oder mit unserem cleveren Schienensystem verwenden.



Vorteile

- Sitz-Liege-Kombination
- Einzeln verstellbare Rückenlehne
- Geringes Gewicht
- Isofix
- Höhenverstellbare Kopfstütze
- M1 geprüft

Safety-Sitz™ – WAG1

Einfach in den Sitzschienen montierbarer Tisch.
Durch den Schnellverschluss lässt sich der Sitz innerhalb von kürzester Zeit ausbauen.

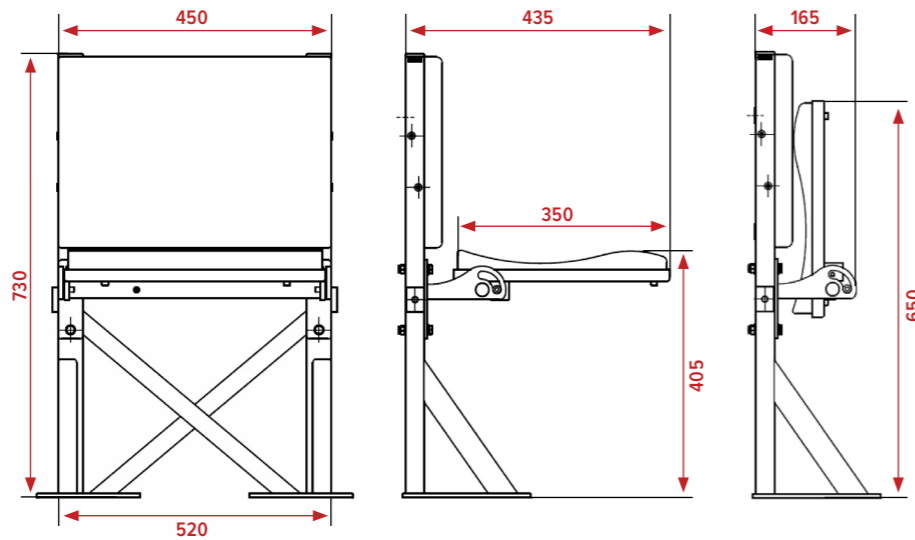


Vorteile

- Klappsitz
- Entgegen der Fahrtrichtung
- Geringer Platzbedarf
- Integrierter Beckengurt
- N1 geprüft

Optionen

- Armlehnen



Spezielles

Voraussetzungen für die Zulassung des WAG1 für den Personentransport:

- Verglasung in der Trennwand
- Verglasung in der Schiebetüre
- Laderaumvolumen eindeutig für Gütertransport bestimmt
- Laderaumgewicht eindeutig für Gütertransport bestimmt

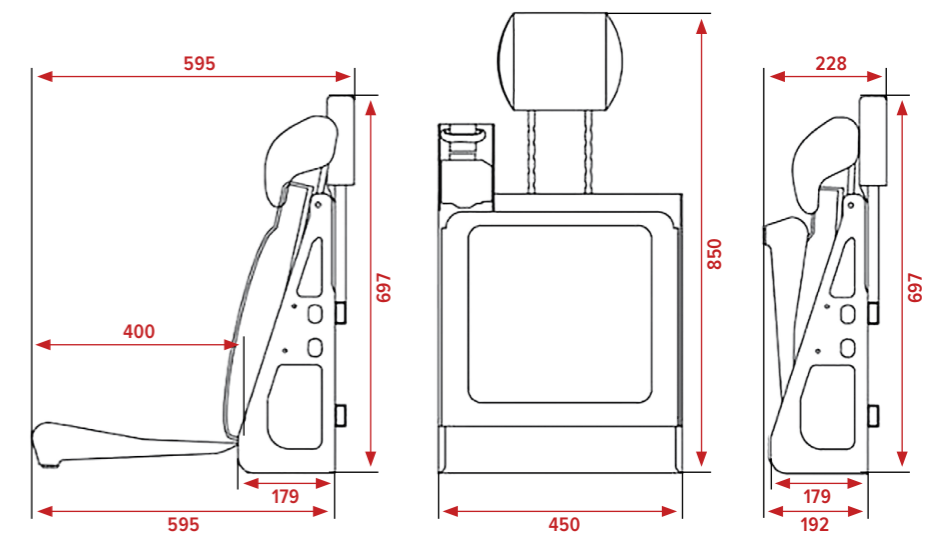
Safety-Sitz™ – DHT

Das Sitz-System für individuelle Spezialfahrzeuge wie Rettungswagen, Feuerwehr, Krankentransportwagen oder Paketfahrzeuge.



Vorteile

- Hochfest
- Für den harten Einsatz
- Höhen- und neigungsverstellbare Kopfstütze
- Rücken-Neigung beim Abklappen des Sitzpolsters



Optionen

- Armlehnen

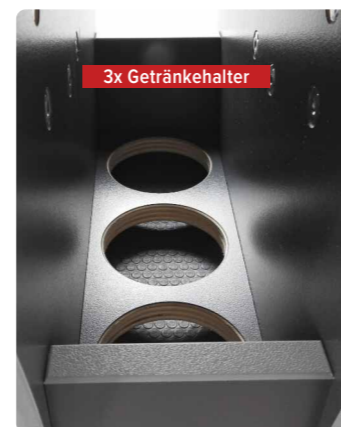
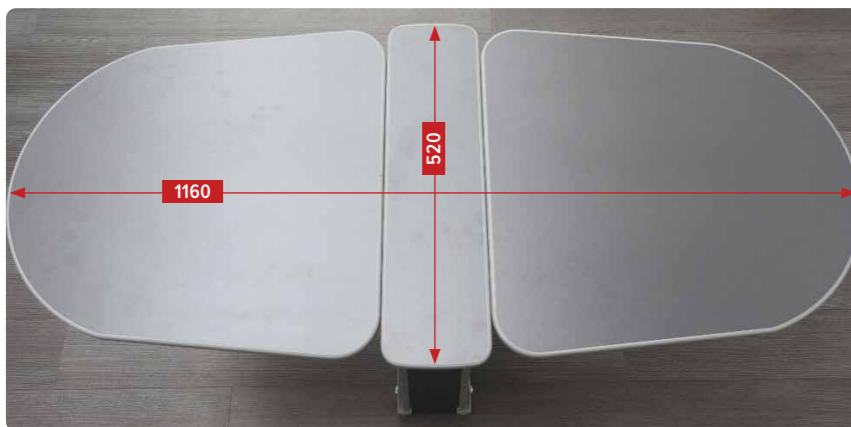
Klappbarer Tisch

Einfach in den Sitzschienen montierbarer Tisch, der beidseitig heruntergeklappt werden kann und so Platz spart. Durch den Schnellverschluss lässt sich der Tisch innerhalb von kürzester Zeit ausbauen. Bis zu drei Getränke können im Getränkehalter sicher platziert werden.



Vorteile

- Schnelle Montage
- Geringer Platzbedarf
- Hohe Festigkeit



Safety-Sitze™ – Allgemein

Wir haben für jede Aufgabe die passende Sitz-Lösung.



Kleinbussitze

Gemacht für Fahrzeuge mit über 9 Sitzplätzen für Erwachsene.



Schulbussitze

Gemacht für Fahrzeuge mit über 9 Sitzplätzen für Kinder.



Feuerwehrsitze

Ideal für den Transport von Personen, inklusive Vorrichtung für Sauerstoffflaschen.



Gefangenentransportsitze

Spezialanfertigung, inklusive Vorrichtung zum Festmachen von Insassen.



Schwenksitz

Elektrisch oder mechanisch verstellbarer Drehsitz, erleichtert das Einsteigen beispielsweise von älteren Passagieren.



Polizei/Feuerwehr Längsbestuhlungen

Spezialsitze für Fahrzeuge von Polizei und Feuerwehr in Längsrichtung.

Sitzstoffe

Gestalten Sie die Sitze Ihres Fahrzeuges nach Ihrem Geschmack.



Bezüge nach Kundenwunsch

Sämtliche Sitze beziehen wir nach Ihren Wünschen. Standardmässig wird bei Neufahrzeugen das Sitzmuster des originalen Fahrersitzes in Kombination mit dem passenden Kunstleder (schwarz oder grau) verwendet. Und das ohne Aufpreis! Weitere Stoffe aus unserem Musterkatalog sind gegen Aufpreis erhältlich. Das Gleiche gilt für in die Jahre gekommene Fahrzeuge, bei denen Sie den originalen Sitzstoff wünschen.

Für eine grundlegende Beratung senden Sie uns per Mail ein Foto vom Bezug Ihres Fahrersitzes oder geben Sie uns bei der Bestellung die exakte Stoffbezeichnung an.

Zubehör zu den Sitzen

Ob lange oder kurze Fahrt: Je nach Verwendungszweck Ihres Fahrzeuges empfiehlt sich das Installieren von Armlehnen, Haltegriffen oder Kindersitzhalterungen.



Isfix

Praktisch sämtliche Sitze lassen sich einfach mit Isfix nachrüsten. Damit auch Ihr Kindersitz sicher verankert ist.



Haltegriff

Mit dem zusätzlich angebrachten Haltegriff am Sitzrücken vereinfacht sich die Montage und Demontage Ihres Wunschsitzes.



Armlehne Standard

Erhöhen Sie den Sitzkomfort für längere Fahrten mit der Montage unserer Armlehnen.



Armlehne neigungsverstellbar

Für ein noch höheres Mass an Komfort werden bei neigbarem Rücken neigungsverstellbare Armlehnen verwendet. Hierbei lässt sich die Position mittels Handrad individuell einstellen.

Wir beraten Sie gerne über weitere
Options-Möglichkeiten zu Ihrem Wunschsitz
044 743 80 40 oder info@waldspurger.ch

Safety-Fuss™

Bequem reisen, flexibel unterwegs. Das clevere Fuss-System erlaubt die schnelle Montage und zusätzlichen Freiraum für die Beine.



Safety-Fuss™ Easyleg

Safety-Sitz™ ist die patentierte und geprüfte Lösung für die einfache und sichere Bedienung ohne grossen Kraftaufwand. Mit dem zuverlässigen Einrast-Mechanismus, dem verwendeten Edelstahl und seiner hochwertigen Bauweise haben wir einen Sitzfuss der Extraklasse geschaffen. Mit den verschiedenen Sitzfusshöhen lässt sich der Sitz auch über dem Radkasten installieren.

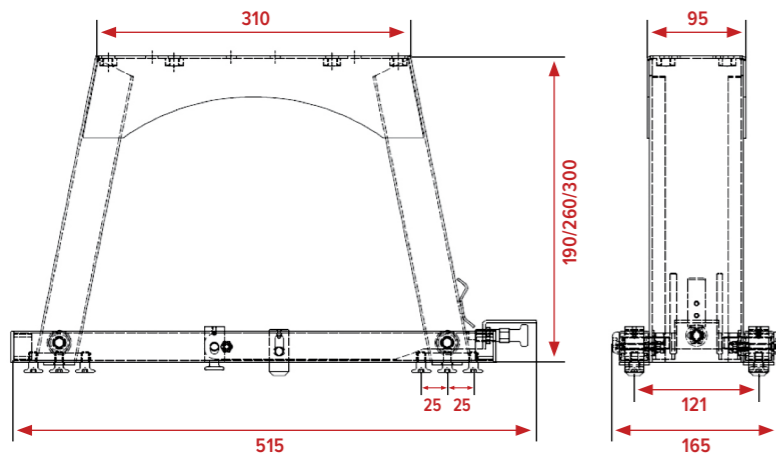
Sitzfusshöhen:
300mm | 260 mm | 190 mm

Sitzfusserhöhungen (Radkasten):
+110 mm | +80 mm | +30 mm

**OPTIONAL
AUCH MIT
ROLLEN
ERHÄLTlich**



Sicherheitsverschluss mit Einrast-Mechanik und Rollen



Sicherheitsverschluss mit Einrast-Mechanik



Einfache Demontage nach Entriegelung

Bodenlösungen für den individuellen Ausbau

Passende Lösungen für Ihr Fahrzeug. Mit unseren Befestigungssystemen Safety-Rail-In™ und Safety-Boden™.

Safety-Rail-In™



Safety-Boden™



Safety-Rail-In™

Optimal für Einzelsitze und maximal drei auf dem Boden angebrachte Doppelschienen. Genutzt werden können sowohl die originalen Holzböden ab Werk wie auch die von Waldspurger hergestellten Holzböden.

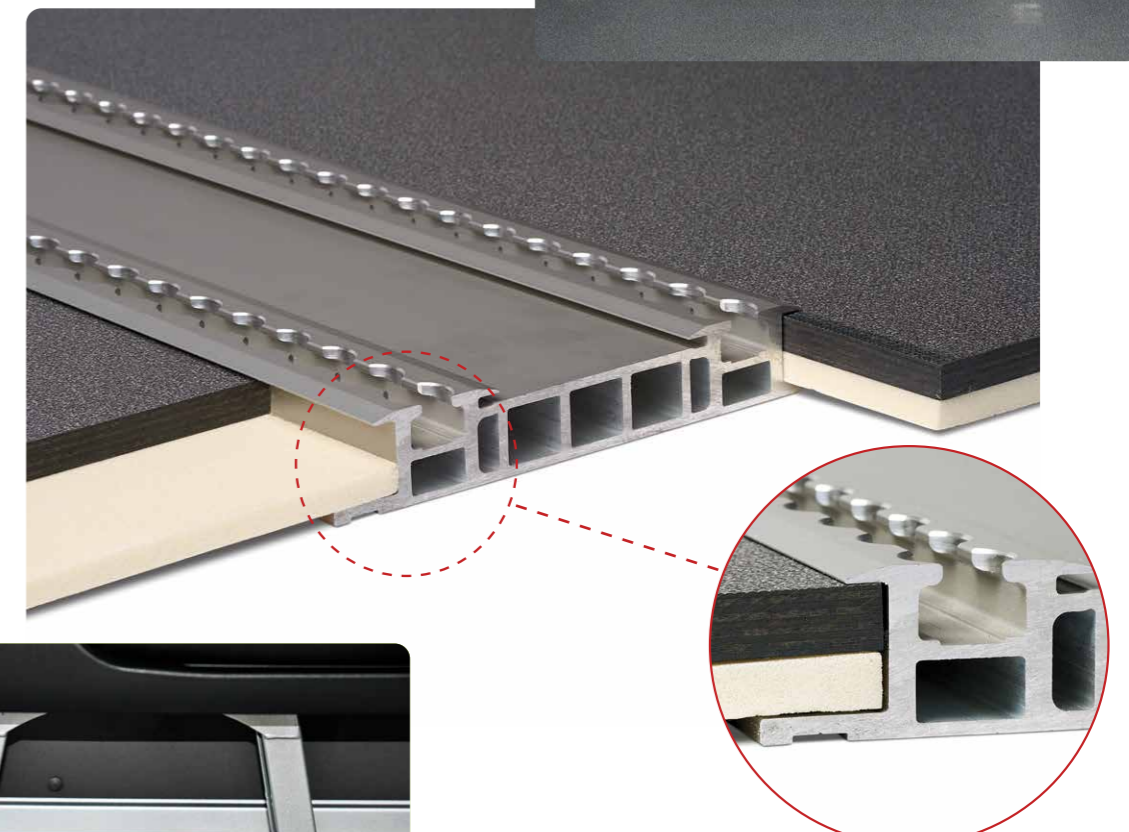
Basisausführung

Die kostenfreundliche Lösung. Die einzelnen Schienen in der Länge von 1 m werden in einer frei wählbaren Position auf dem Chassisboden festgeklebt, als Abdeckung dient ein Gummiprofil. Je nach Holzboden steht die Schiene bis zu 15 mm vor.



Komfortausführung

Die praktische Lösung. Die einzelnen Schienen in der Länge von 1 m werden in einer frei wählbaren Position auf dem Chassisboden festgeklebt. Damit die Schiene nicht wie bei der Basisausführung vorsteht, wird die Bodenplatte unterlegt und im Bereich der Einstiege verstärkt.



Safety-Boden™

Optimal für im Fahrzeug verteilte Einzelsitze mit beliebig vielen Schienen. Leichter Einbau dank dem Werkstoff Aluminium. Der Safety-Boden™ bietet Komfort und Sicherheit in einem.

Ausführung

Die komplette Bodenlösung. Verschiedene Elemente aus Aluminium, die zusammengeklückt werden, ergeben einen stabilen Boden. Verwendet werden kann eine beliebige Anzahl von Schienen. Rostfrei und wasserfest. Absolute Sicherheit auch bei Nässe dank rutschhemmendem PVC-Belag. Auf Wunsch auch ohne PVC lieferbar.



Sitzanordnung

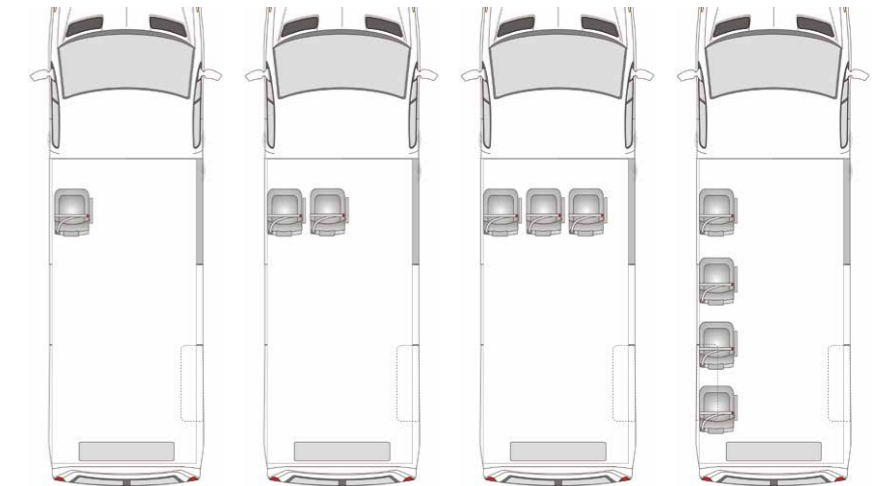
Schnell verschoben, schnell montiert und ausgebaut. Unsere Systeme lassen eine einfache und flexible Platzierung der Sitze zu.

WIR BERATEN
SIE GERNE ÜBER
WEITERE VARIANTEN
UND UMBAU-
MÖGLICHKEITEN.
044 743 80 40

Mögliche Sitzanordnung

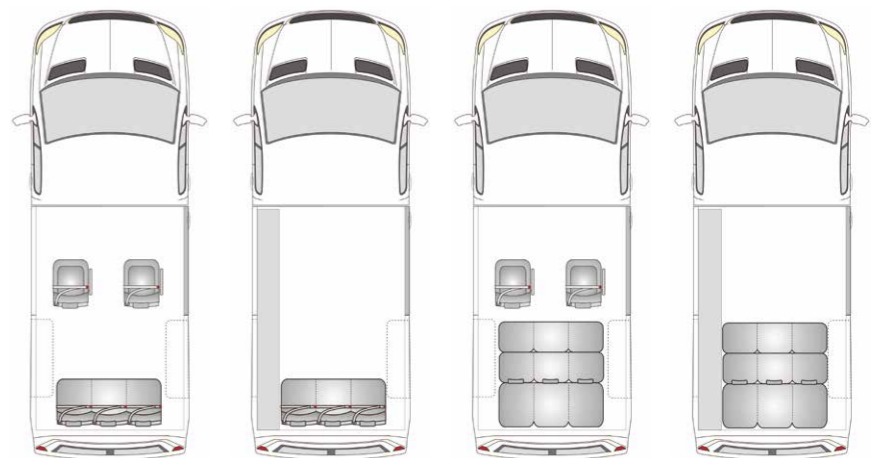
Safety-Rail-In™

Einzeln Sitze
Auf Schienen angebrachte Einzelsitze.



Safety-Rail-In™

Schlafliegesitz
Auf Schienen angebrachte Schlafliegesitze (SL3).



Safety-Boden™

Einzeln Sitze
In den Schienen frei verschiebbare Einzelsitze.



Strassenzulassung

Verändert sich aufgrund eines Fahrzeugumbaus die Sitzplatzanzahl im Fahrzeug, hat dies zwingend eine Fahrzeugabnahme (inkl. Berichtigung des Fahrzeugausweises) seitens Strassenverkehrsamt zur Folge. Alle Sitze, welche durch die Waldspurger AG eingebaut werden, verfügen über einen Schweizer DTC-Prüfbericht und werden auch durch uns beim STVA vorgeführt.

**GEPRÜFT NACH
ALLEN GÄNGIGEN
VORSCHRIFTEN
FÜR SITZE UND
VERANKERUNGEN**



Prüfung der Befestigung einzelner Sitze in Verbindung mit einem bestehenden Boden.



Test hinsichtlich eines möglichen Kopfaufpralls.



Crashtest (Schlittenversuch) mit Dummy. Getestet werden Boden und Sitz.



Zugversuch am Fahrzeug. Boden und Sitze werden auf ihre Verankerung hin im Fahrzeug selber getestet.

Kontakt

Wir sind jederzeit für Sie da

Profitieren Sie von unserer Erfahrung und lassen Sie sich bei der Fahrzeugbeschaffung beraten. In unserem Showroom zeigen wir Ihnen gerne weitere Ausstattungsoptionen.

Weitere Informationen finden Sie unter waldspurger.ch

Waldspurger AG | Industriestrasse 29 | 8962 Bergdietikon
044 743 80 40 | info@waldspurger.ch | waldspurger.ch



**DREI
GENERATIONEN
ERFAHRUNG IM
FAHRZEUG-
AUSBAU**



WALDSPURGER – FAHRZEUGAUSBAU SEIT 1978

Das Familienunternehmen aus Bergdietikon hat sich mit Engagement, Stolz und viel Know-how dem Fahrzeugausbau verschrieben. Und das seit 1978. Kundinnen und Kunden wissen aus Erfahrung: Waldspurger hat für jedes Transportproblem die richtige Lösung! Egal, ob es sich dabei um Güter handelt oder Passagiere.

Wir nehmen Umbauten an Lieferwagen, Werkstatt-, Service- und Pritschenfahrzeugen sowie an Klein- und Schulbussen vor. Zudem rollen bei uns regelmässig Sonderanfertigungen für den Behindertentransport sowie Einzelanfertigungen für Feuerwehr und Polizei vom Hof.

Die Waldspurger AG unter der Leitung von Rolf Waldspurger beschäftigt 25 Mitarbeitende.

waldspurger.ch

